

Modular Cooking
Stekhäll, el, med räfflad kromhäll,
betjänas från 1 sida med hög bakkant,
kroppshöjd 800 mm

Produkt # _____

Modell # _____

Namn # _____

SIS # _____

AIA # _____

**589553 (MCHAFBDDAO)**

Stekhäll, el, med slät kromhäll, betjänas från 1 sida med hög bakkant, kroppshöjd 800 mm

589561 (MCHCFBDDAO)

Stekhäll, el, med räfflad kromhäll, betjänas från 1 sida med hög bakkant, kroppshöjd 800 mm

Kort specifikation

Pos.

Enheten är konstruerad enligt DIN 18860-2 med 20 mm droppkant och 70 mm indragen sockel. Tillverkad i en robust ramkonstruktion. Arbetsyta i 2 mm 1.4301 (AISI 304). Släta arbetsytor som är enkla att rengöra. THERMODUL-Anslutningssystem ger arbetsytor med minimala skarvar som gör att fett och smuts inte kan tränga ner mellan enheterna. Tillagningsyta i kolstål med kromad beläggning som hindrar att maten fastnar. Powerblock värmeelement ger en optimal värme fördelning över hela tillagningsytan. Stänkskydd i rostfritt stål. Stor uppsamlingslåda och ett väl tilltaget dräneringshål. Enheten är utrustad med överhettningsskydd. Standby-funktion spar energi och snabbåterställer maximal effekt. Metallvred med silikonfattning för enklare hantering och rengöring. Kapslingsklass IPX5
Konfiguration: Fristående med hög bakkant, betjänas från en sida.

Huvudfunktioner

- Stort tömningshål på tillagningsytan medger tömning av köttsaft i en stor uppsamlare som sitter under tillagningsytan.
- Överhettningsskydd: Elektroniska sensorer skyddar mot överhettning av hällen
- Höga stänkskydd i rostfritt stål på tillagningsytans baksida och sidor.
- Enheten har separata kontroller för varje halvmodul på kokytan.
- Servicevänlig, alla viktiga komponenter kan nås från framsidan.
- THERMODUL-anlutningssystemet ger en arbetsyta utan skarvar som inte släpper igenom smuts när enheterna är sammankopplade. Detta underlättar då en enhet behöver avlägsnas vid byte eller service.
- Metallvred med silikonfattning för enklare hantering och rengöring. Den speciella utformningen förhindrar att det kommer in vätska eller smuts i viktiga komponenter.
- Stor synlig digital display tillverkad i härdat glas för att motstå värme och kemikalier, visar temperatur eller effektinställningar. Displayen visar även på/av-status för produkten och på/av-status för värmeelementen.
- Uppvärmningssystem med effektblock för optimal temperaturfördelning.

Konstruktion

- 2 mm arbetsyta i 1.4301 (AISI 304).
- Enheten konstruerad enligt DIN 18860_2 med 20 mm droppkant och 70 mm indragen sockel.
- Plan ytkonstruktion för att lätt rengöra ytorna.
- IPX5 kapslingsklass
- Tillagningsyta i krompläterat mjukt stål med teflonfinish för optimala resultat vid grillning.
- Tillagningsytan kan vara helt slät eller helt ribbad.
- Självbärande konstruktion.

Hållbarhet

- Standby-funktionen sparar energi och återställer snabbt maximal effekt.





Övriga Tillbehör

• Kopplingsräls, TL90 med hög bakkant	PNC 912499	<input type="checkbox"/>	• - NOT TRANSLATED -	PNC 913673	<input type="checkbox"/>
• Fronträcke, 400mm lång x 130 mm djup	PNC 912522	<input type="checkbox"/>	• HUVUDSTRÖMBRYTARE 25A, 4mm ² NM (Fabrik)	PNC 913676	<input type="checkbox"/>
• Fronträcke, 400mm lång x 200 mm djup	PNC 912552	<input type="checkbox"/>	• Rostfri sidopanel, 900x800mm, slätsittande, för fristående installation, vänster/höger (skall bara användas vid installation mot något annat)	PNC 913689	<input type="checkbox"/>
• Fällbar hylla, 300x900mm	PNC 912581	<input type="checkbox"/>			
• Fällbar hylla, 400x900mm	PNC 912582	<input type="checkbox"/>			
• Fixerad sidohylla, 200x900mm	PNC 912589	<input type="checkbox"/>			
• Fixerad sidohylla, 300x900mm	PNC 912590	<input type="checkbox"/>			
• Fixerad sidohylla, 400x900mm	PNC 912591	<input type="checkbox"/>			
• Rostfri frontsockel, 400mm lång, höjd = 100 mm	PNC 912594	<input type="checkbox"/>			
• Rostfri sidosockel, höger o vänster, installation mot vägg, 900mm djup, höjd = 100 mm	PNC 912624	<input type="checkbox"/>			
• Rostfri sidosockel, höger o vänster, rygg-mot-rygg, 1800mm djup, höjd = 100 mm	PNC 912627	<input type="checkbox"/>			
• Kompletta rostfri sockel, installation mot vägg, 400mm bredd, höjd = 100 mm, TL90	PNC 912897	<input type="checkbox"/>			
• Kopplingsräls för enheter m hög bakkant, vänster	PNC 912981	<input type="checkbox"/>			
• Kopplingsräls för enheter m hög bakkant, höger	PNC 912982	<input type="checkbox"/>			
• Ryggpanel, 400x800mm, för enheter med hög bakkant	PNC 913022	<input type="checkbox"/>			
• Rostfri sidopanel (12mm), 900x800mm, för enhet med hög bakkant, vänster sida	PNC 913102	<input type="checkbox"/>			
• Rostfri sidopanel (12mm), 900x800mm, för enhet med hög bakkant, höger sida	PNC 913106	<input type="checkbox"/>			
• Sido-kopplingsräls för slätsittande vänster sidopanel, TL90 med hög bakkant	PNC 913117	<input type="checkbox"/>			
• Sido-kopplingsräls för slätsittande höger sidopanel, TL90 med hög bakkant	PNC 913118	<input type="checkbox"/>			
• Skrapa för slät häll (endast för 589553)	PNC 913119	<input type="checkbox"/>			
• Skrapa för räfflad häll (endast för 589561)	PNC 913120	<input type="checkbox"/>			
• Sido-kopplingsräls (12mm) för TL 90 med hög bakkant, vänster	PNC 913208	<input type="checkbox"/>			
• Sido-kopplingsräls (12mm) för TL 90 med hög bakkant, höger	PNC 913209	<input type="checkbox"/>			
• U-list, sammansättning, rygg mot rygg, hög bakkant TL80/85/90	PNC 913226	<input type="checkbox"/>			
• Profil, D900, TL Övrig Maskin	PNC 913232	<input type="checkbox"/>			
• Hylla TL80/85/90 en sida +TL80 två sidor skåpbredd 340	PNC 913233	<input type="checkbox"/>			
• ENERGY OPTIMIZER KIT 14A - TL80/85/90	PNC 913244	<input type="checkbox"/>			
• - NOT TRANSLATED -	PNC 913268	<input type="checkbox"/>			
• Förstärkt sidopanel endast i samband med sidohylla	PNC 913270	<input type="checkbox"/>			
• Hyllfixering (gejderstege)	PNC 913279	<input type="checkbox"/>			
• - NOT TRANSLATED -	PNC 913663	<input type="checkbox"/>			



Elektricitet

Spänning:	400 V/3N ph/50/60 Hz
Total watt:	5.1 kW

Viktig information

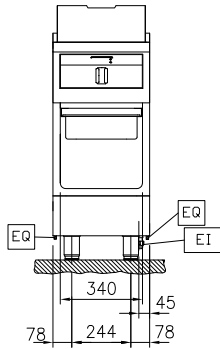
Tillagningsyta djup:	615 mm
Tillagningsyta bredd:	300 mm
Arbetstemperatur, min:	80 °C
Arbetstemperatur, max:	280 °C
Ytermått, bredd	400 mm
Ytermått, djup	900 mm
Ytermått, höjd	800 mm
Lagringutrymmets invändiga dimensioner (bredd):	340 mm
Lagringutrymmets invändiga dimensioner (höjd):	330 mm
Lagringutrymmets invändiga dimensioner (djup):	740 mm
Nettovikt:	91 kg
Konfiguration:	på bas;betjänas från en sida
Typ av häll	
589553 (MCHAFBDDAO)	Slät
589561 (MCHCFBDDAO)	ribbade
Hällens material	Chromium Plated mild steel mirror

Hållbarhetsdata

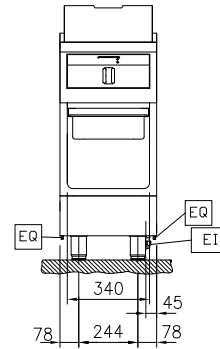
Effekt, min:	7.4 Amps
--------------	----------



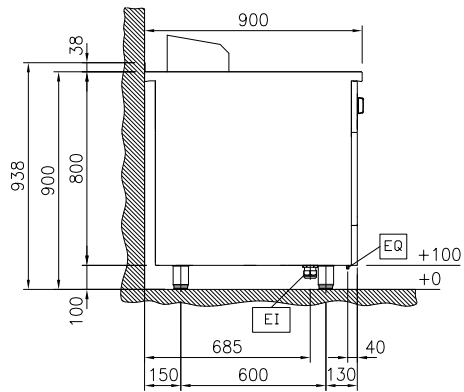
Front



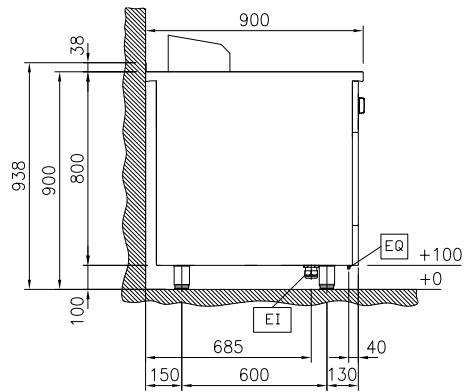
Front



Sida



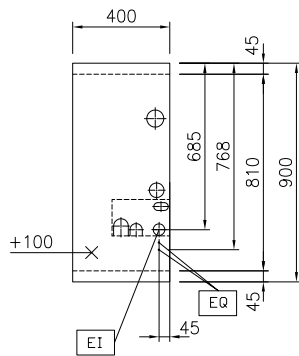
Sida



EI = Elektrisk anslutning
EQ = Ekvipotentia skruv

EI = Elektrisk anslutning
EQ = Ekvipotentia skruv

Topp



Topp

